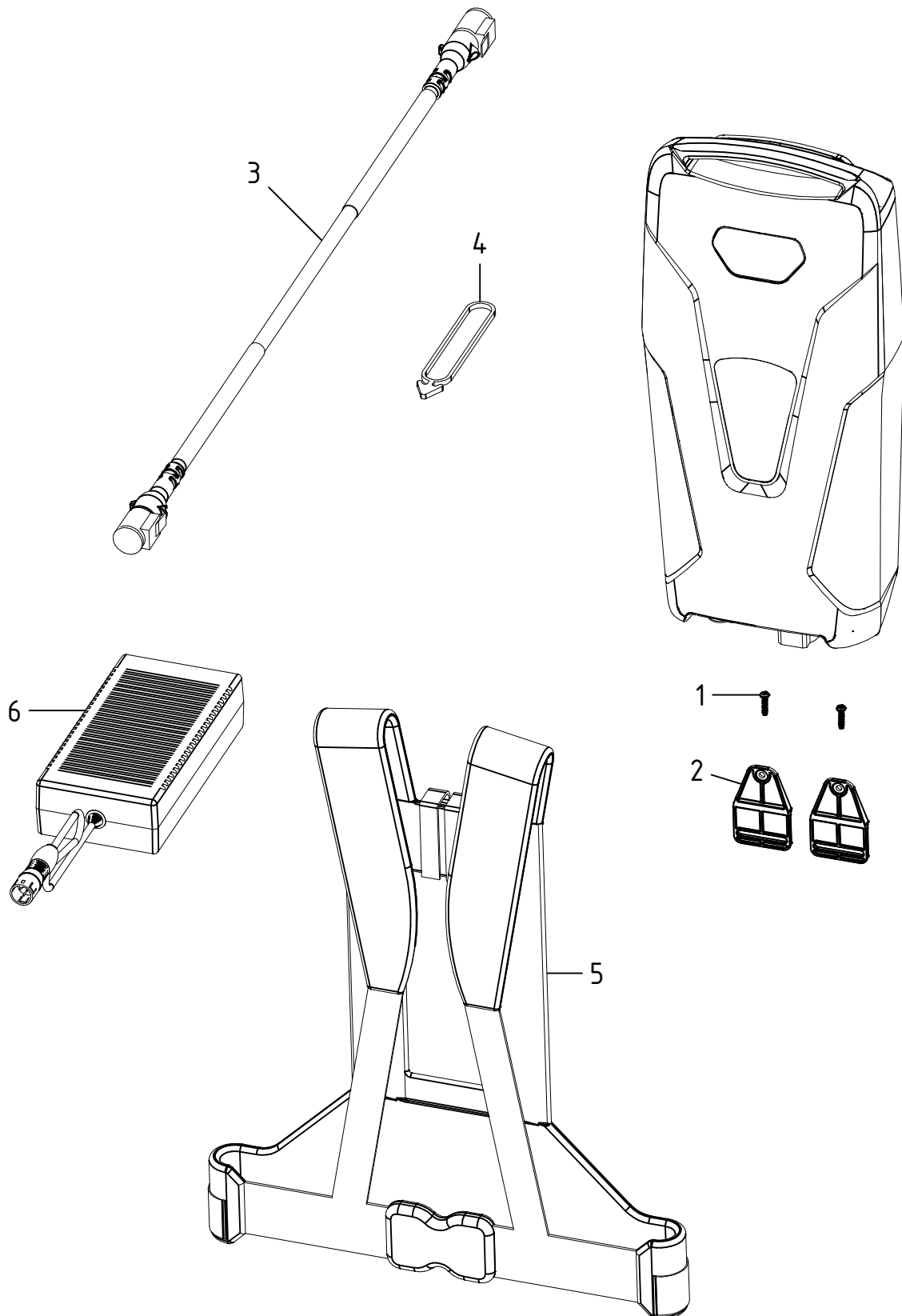


Gruppo di Alimentazione Li-Ion 700 - Cod. POWE.0008

CAMPAGNOLA S.r.l - Tav.: 0350.0355 Release / Versione 00



CAMPAGNOLA

UFF. TECNICO RICAMBI - RIPRODUZIONE VIETATA

Gruppo di Alimentazione Li-Ion 700 - Cod. POWE.0008

CAMPAGNOLA S.r.l - Tav.: 0350.0355 Release / Versione 00

Pos	Q.tà	Codice	Descrizione
1	2	0106.0543	Vite TC+PH Type TP. Ø3.5x14 INOX A2 (Phillips)
2	2	0119.0249	Staffa batteria
3	1	0120.0654	Cavo elettrico Gr. Batteria Li-Ion 700
4	1	0142.0141	Anello elastico ad ancora "Bandofix" 12 cm.
5	1	0192.0121	Zaino Li-Ion 700
6	1	6136.0012	Charger 58,8V-2,2Ah+Manuale

